

## MULTIDRAIN UV3

POMPES POUR EAUX USÉES

- Version en acier inox en haute qualité
- Particulièrement indiqué pour une utilisation mobile
- Refroidissement du carter moteur
- Passage libre 10 mm
- Raccord de refoulement verticale 1 1/4"
- Dispositif de rinçage
- Auto-ventilation
- Entrée de câble étanche longitudinalement
- Température du liquide 35 °C, brièvement à 70 °C (10 min.)



### DESCRIPTION

MultiDrain UV3 est une pompe à eaux usées polyvalente en acier inoxydable destinée à une utilisation portable et fixe. Elle pompe l'eau de pluie, l'eau faiblement polluée et les eaux usées domestiques en provenance par ex. du lave-vaisselle ou lave-linge ménagers (processus de cuisson).

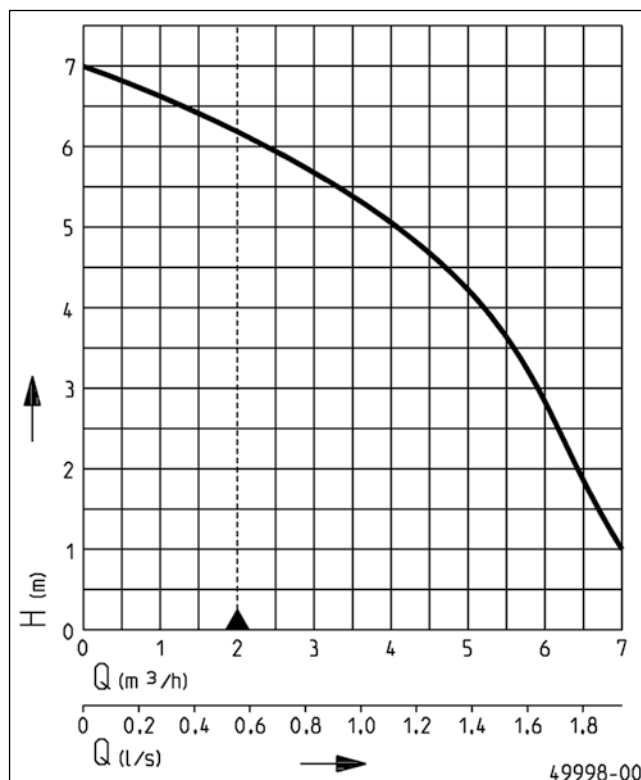
Son dispositif de rinçage facile à activer permet de réduire les dépôts dans le puisard de la pompe pour un fonctionnement sans problème et qui facilite la maintenance.

Le refroidissement du carter moteur garantit un fonctionnement en surface sans risque de surchauffe. En cas de fonctionnement à sec, la protection thermique du moteur coupe la pompe avant qu'elle n'atteigne une température critique. Ces mesures de protection ainsi que le clapet anti-retour et un raccord de tube inclus dans la livraison font de l'UV3 la pompe parfaite pour les applications mobiles.

Pour l'installation fixe, l'UV3 S avec son interrupteur automatique intégré pompe l'eau hors des puits de drainage dans les sous-sols, les buanderies ou les salles d'entreposage et permet d'empêcher le reflux. Si la gaine ou le conteneur se dessèche temporairement, des coussins d'air peuvent s'échapper par l'ouverture de ventilation. Une fois la base du tamis retirée, la pompe délivre un niveau d'eau résiduel de 5 mm.

Si des motopompes submersibles sont utilisées à l'extérieur, seulement une pompe ayant un câble de 10 m sans raccordement intermédiaire peut être utilisée conformément à la réglementation VDE 0100. Un câble de type H07 ... doit être utilisé pour les chantiers de construction et les bassins de jardin.

### PRESTATION



Type	Hauteur H (m)	1	2	3	4	5	6
UV3	Débit Q [m³/h]	7,0	6,4	5,9	5,2	4,1	2,6

Sous réserve de modifications techniques - Plage de tolérance selon ISO 9906

D'après la norme EN 12056 le débit minimum à l'intérieur de la conduite d'eau principale doit être de 0,7 m/s. Cette valeur figure également comme limite de fonctionnement recommandée dans le diagramme H-Q.



# MULTIDRAIN UV3

## POMPES POUR EAUX USÉES

### LIVRAISON

Pompe conforme à l'EN 12050 avec raccord de pression vertical, filetage intérieur 1 1/4», conduite et bouchon Schuko, clapet anti-retour pour utilisation mobile, raccord de tube gradué 1 1/4»

4» - 38/32/25, fixation à flotteur, bouchon d'étanchéité (UV 3S / 3SF), version S avec commutation automatique.

### DONNÉES MÉCANIQUES

Pompe	Verticale monoétagée	Protection marche à sec	Oui
Passage libre	10 mm	Arbre	Acier inox
Palier	Roulement, lubrifié à la graisse	Roue	Roue à effet vortex, en PRV
Joint d'étanchéité côté moteur	Bague d'étanchéité	Corps du moteur	Acier inox
Chambre à huile	Oui	Corps de pompe	Stainless steel
Joint d'étanchéité côté fluide	Bague d'étanchéité double radiale	Submersible	Oui

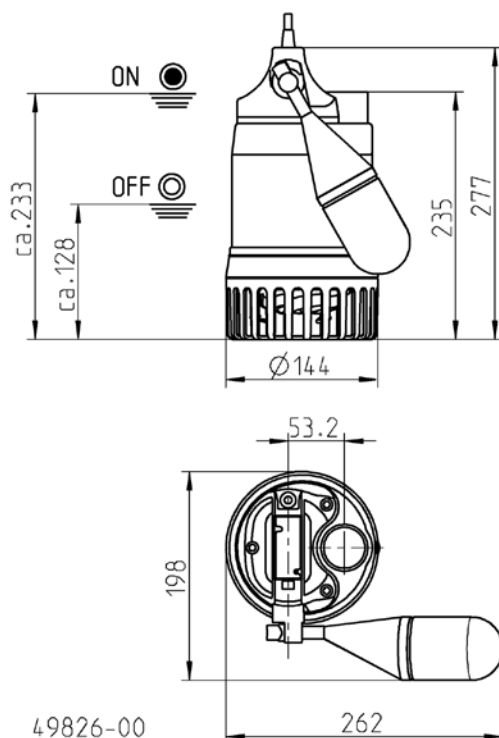
### DONNÉES ÉLECTRIQUES

Tension pompe	1/N/PE~230 V	Classe d'isolation	F
Puissance moteur P1	0,34 kW	Protecteur thermique	Oui
Puissance moteur P2	0,23 kW	Protection du moteur	Intégré
Intensité	1,5 A	Fiche	Sécurité
Indice de protection	IP 68		

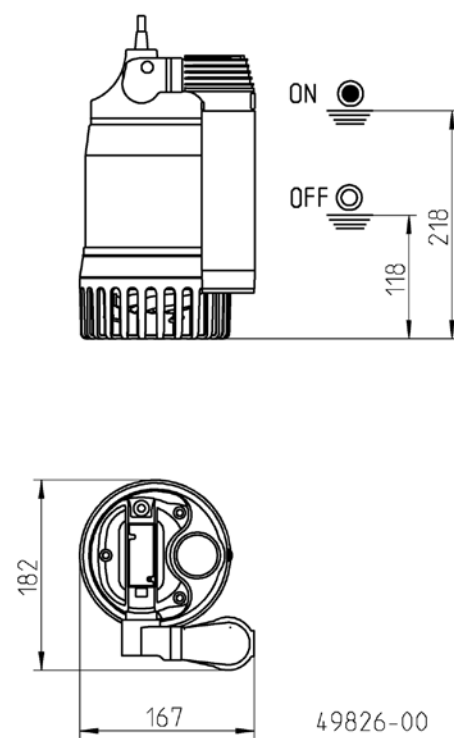
### MULTIDRAIN UV3

Type	Art.-Nr.	Câble électrique	Fils	Poids
<b>Sans flotteur</b>				
UV3, 10 m câble	<b>JP50248</b>	10m H05RN-F	3G0,75	5,3 kg
<b>Avec commande automatique</b>				
UV3 S, 4 m câble	<b>JP50249</b>	4m H05RN-F	3G0,75	4,6 kg
UV3 S, 10 m câble	<b>JP50312</b>	10m H07RN-F	3G1,0	5,5 kg
UV3 SF, 10 m câble	<b>JP50313</b>	10m H07RN-F	3G1,0	5,5 kg

### Dimensions UV3 S (mm)



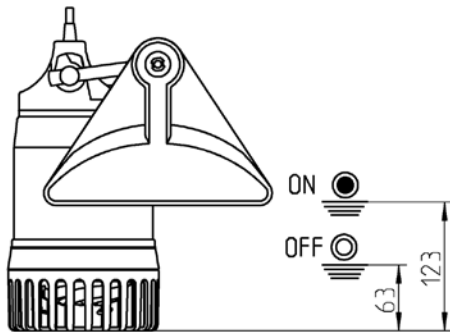
### Dimensions flotteur spécial UV3 SF (mm)



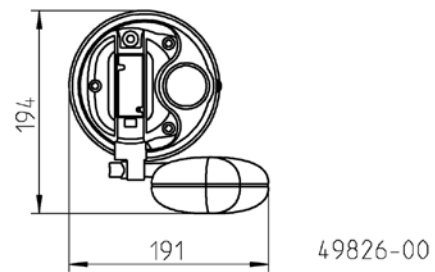
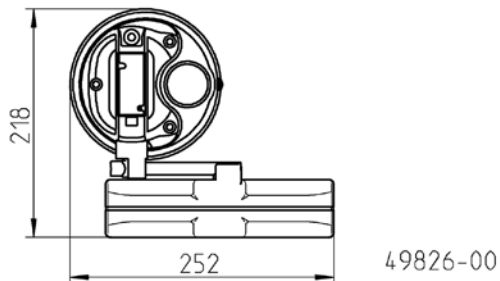
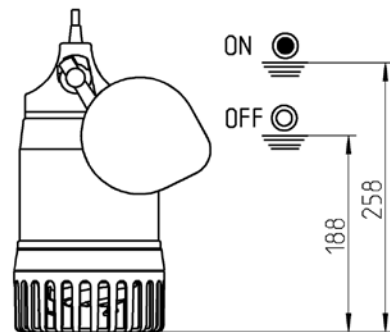
# MULTIDRAIN UV3

## POMPES POUR EAUX USÉES

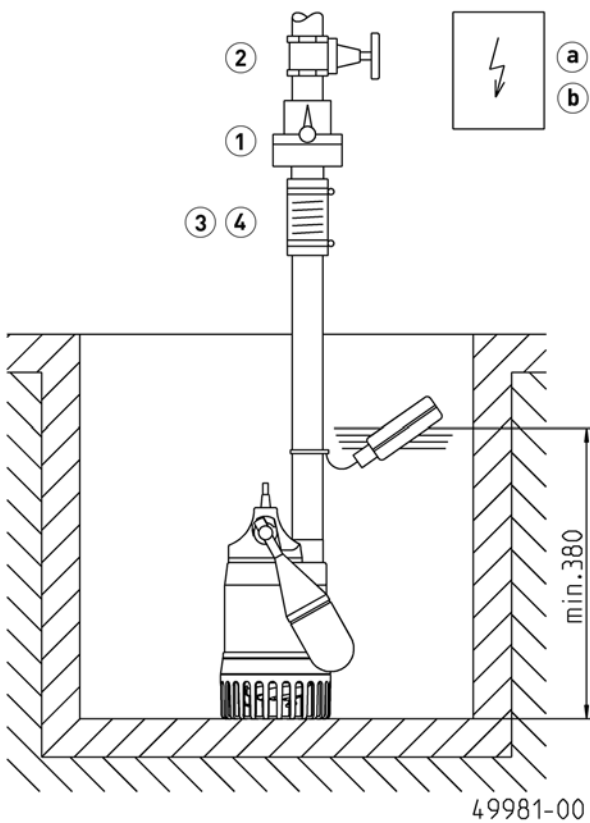
Dimensions flotteur spécial UV3 S (mm)



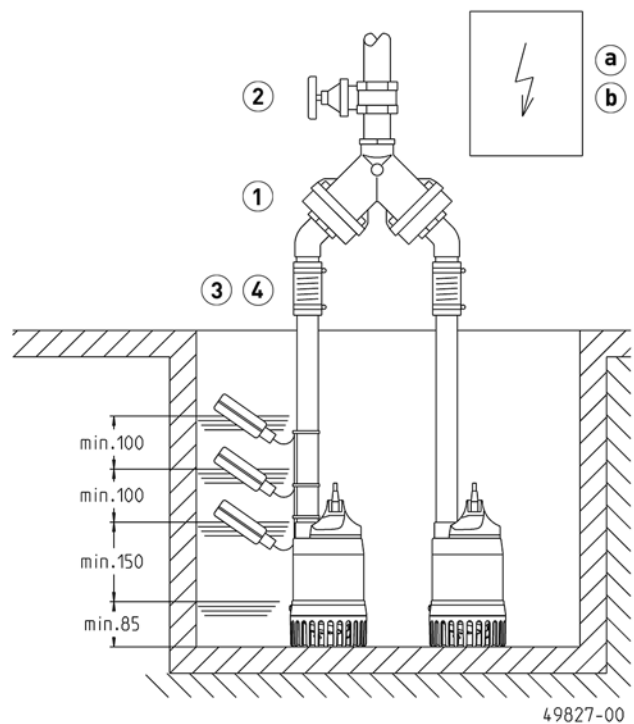
Dimensions flotteur spécial UV3 S (mm)



Exemple de montage poste simple



Exemple de montage poste double



# MULTIDRAIN UV3

## POMPES POUR EAUX USÉES

Poste simple : cuve min. 30x30 cm

Poste double : cuve min. 50x50 cm

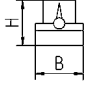
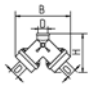
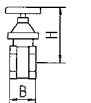
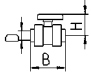
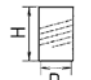

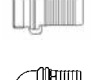
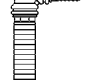
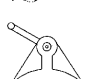

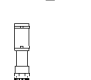
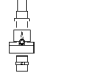
Lors d'une installation en dessous du niveau de retenue, la conduite d'eau principale doit - selon la norme EN 12056 - être raccordée de manière souple et être dirigée, avec une boucle, au-dessus du niveau de retenue fixé localement. En outre, le montage d'un clapet anti-retour certifié selon EN 12050-4 est imposé. Nous recommandons également

l'installation d'un dispositif d'alarme pour la surveillance.

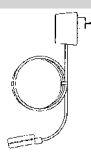
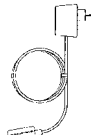
Conformément à EN 12056-4 al. 5.1, dans les postes où l'évacuation des eaux usées ne doit pas être interrompue, il est nécessaire de monter une pompe auxiliaire automatique ou un poste double.

Monter l'unité de commande dans une pièce sèche.

### ACCESSOIRES MÉCANIQUES

				Art.-Nr.
	<b>① Clapet anti-retour</b>	R32 EN 12050-4	1/4" (DN 32), PN 4	90x90 (HxB) <b>JP09739</b>
		DR 40 EN 12050-4	1/2" (DN 40), PN 4	200x280 (HxB) <b>JP09155</b>
	<b>② Vanne arrêt</b>		1/4" (DN 32), PN 16	110x60 (HxB) <b>JP44785</b>
	Clapet à bille		laiton, 1/2" (DN 40), PN 16	125x60 (HxB) <b>JP44786</b>
			1/4" (DN 32), PVC	105x155 (HxB) <b>JP46111</b>
	<b>③ Manchette caoutchouc</b>		1/4" (DN 32), PN 3	100x42 (HxD) <b>JP44773</b>
	<b>④ Collier de serrage</b>		1/4"	<b>JP44765</b>
	<b>⑤ Raccord rapide</b>	Raccord rapide	1/4" (DN 32) laiton, pour une utilisation mobile	<b>JP00327</b>
	<b>⑥ Tuyau plastique</b>		1/4" (DN 32), 15m	<b>JP43550</b>
	<b>⑦ Flotteur spécial</b>		pour faibles hauteurs d'enclenchement	<b>JP44795</b>
			pour cuves étroites, dimensions de la cuve min. 30x30 ou Ø30 cm)	<b>JP40856</b>
	<b>⑧ Set de raccordement</b>		DN 32, avec conduite de refoulement télescopique 30-90 cm	<b>JP44609</b>

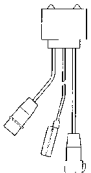
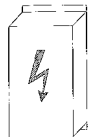


### ACCESSOIRES ÉLECTRIQUES

				Art.-Nr.
	<b>a Dispositif d'alarme</b>	AG3	Interrupteur à flotteur, dépendant du réseau contact sans potentiel de report d'alarme, 3 m câble	<b>JP44891</b>
		AG10	Interrupteur à flotteur, dépendant du réseau contact sans potentiel de report d'alarme, 9,5 m câble	<b>JP44892</b>
	<b>b Arrêt de la machine à laver</b>	AW3	Interrupteur à flotteur, dépendant du réseau, 3 m câble	<b>JP44895</b>

# MULTIDRAIN UV3

## POMPES POUR EAUX USÉES

### ACCESSOIRES ÉLECTRIQUES

		Art.-Nr.	
	<b>c</b> <b>Régulation pour poste avec 1 pompe</b> Coffret de commande NE 1      230 V, Interrupteur à flotteur à billes 3,0 m Coffret de commande NE 1A    230 V, Interrupteur à flotteur à billes 3,0 m, Alarme Coffret de commande NE 2      230 V, Interrupteur à flotteur à billes 9,5 m Coffret de commande NE 2A    230 V, Interrupteur à flotteur à billes 9,5 m, Alarme	JP16710 JP16714 JP16711 JP16715	
	<b>Détection de niveau</b> Contrepoids                      pour stabiliser le flotteur	JP44803	
		<b>d</b> <b>Régulation pour poste avec 2 pompes</b> Coffret de commande BD 00 E    230 V, pour pompes U3-U6, US 62-105, UV3, UV 300, 08/2 ME Control unit HIGHLOGO 2-00 E    230 V	JP45735 JP47996
		<b>e</b> <b>Détection de niveau</b> Set de flotteurs B                      3 Interrupteur 9,5 m Set de flotteurs BmG                3 Interrupteur 9,5 m avec contrepoids	JP16725 JP16726
	<b>f</b> <b>Batterie</b> pour alarme indépendante du réseau	JP44850	
	<b>Smart Home</b> FTJP radio transmitter	JP47209	

# MULTIDRAIN UV3

POMPES POUR EAUX USÉES